

CARMODULE.DE

The new dimension of cartuning



Einbauanleitung

Coming-Leaving-Home V4
inkl. Lichtsensor

Das Coming Leaving-Home V4

... lässt die Scheinwerfer kurz weiter leuchten.

Das Coming Leaving-Home V4 benötigt keine Bedienung.

Werden die Auto-Scheinwerfer (mittels Lichtschalter oder Zündung) abgeschaltet, so schaltet es sie automatisch für eine kurze (einstellbare) Zeit sofort wieder ein. So kann man sich bei Abstellen des Autos in dunkler Umgebung noch kurze Zeit im Lichtkegel der Scheinwerfer zurecht finden.

Danach schaltet es das Abblendlicht automatisch und endgültig aus.

Hinweise

Elektrische Spannungen nur mit digitalen Testern (z.B. Voltmeter) messen.

Vor dem Einbau möglichst den Batterie-Minuspol abklemmen

(ACHTUNG: Flüchtige Daten-Speicher erfordern dann neue Programmierungen, z.B. Uhr, Radio, Heizung ...).

Elektrische Verbindungen vibrationssicher herstellen und gegen Oxidation schützen. Sicherheitshinweise und Auflagen vom Kfz-Hersteller und -Handwerk sind unbedingt zu beachten.

Der Hersteller haftet nicht für Schäden oder Fehlfunktionen, die auf unsachgemäße Installation oder Überschreitung technischer Daten zurückzuführen sind.

Einbauort:

Das Coming Leaving-Home V4 wird mittels Klebeband oder Kabelbinder (nicht im Lieferumfang enthalten) an einem trockenen Ort in der Nähe von dem Sicherungskasten befestigt
(Standard Einbauort: in der Regel sind dort alle notwendigen Leitungen vorhanden)

Weitere Einbauorte:

Fahrerfußraum A-Säule, Fahrertür, Lichtschalter, Kabel direkt v. Abblendlicht und Innenleuchte je nach Signal.

Einbau

1. Fahrzeuge ohne Zentralverriegelung

Betätigen Sie bei ausgeschalteter Zündung den manuellen Taster - das Modul aktiviert Ihre Scheinwerfer für eine voreingestellte Zeit (8-40 Sekunden)

Einbau

Verbinden Sie IN(1) und IN(2) mit dem manuellen Taster

Verbinden Sie OUT(1) und OUT(2) mit den Scheinwerfern

Verbinden Sie +12V und Masse

Stellen Sie die Einschaltzeit über den Drehregler ein. Durch drehen im Uhrzeigersinn wird die Einschaltzeit länger, gegen den Uhrzeigersinn kürzer.

2. Fahrzeuge mit Zentralverriegelung

Prüfen Sie ob Ihre Zentralverriegelung positiv oder negativ gesteuert ist.

Bei positiv gesteuerten Zentralverriegelungen verbinden Sie Z(+) bei negativ gesteuerten Zentralverriegelungen Z(-).

Bei ausgeschalteter Zündung verlassen Sie das Fahrzeug und verriegeln Sie es über die Zentralverriegelung. Die Scheinwerfer werden für die voreingestellte Zeit (8-40 Sekunden) aktiviert. Beim Entriegeln des Fahrzeugs werden die Scheinwerfer ebenso aktiviert.

Einbau

Verbinden Sie IN(1) und IN(2) mit dem manuellen Taster

Verbinden Sie OUT(1) und OUT(2) mit den Scheinwerfern

Verbinden Sie +12V und Masse

Stellen Sie die Einschaltzeit über den Drehregler ein. Durch drehen im Uhrzeigersinn wird die Einschaltzeit länger, gegen den Uhrzeigersinn kürzer.

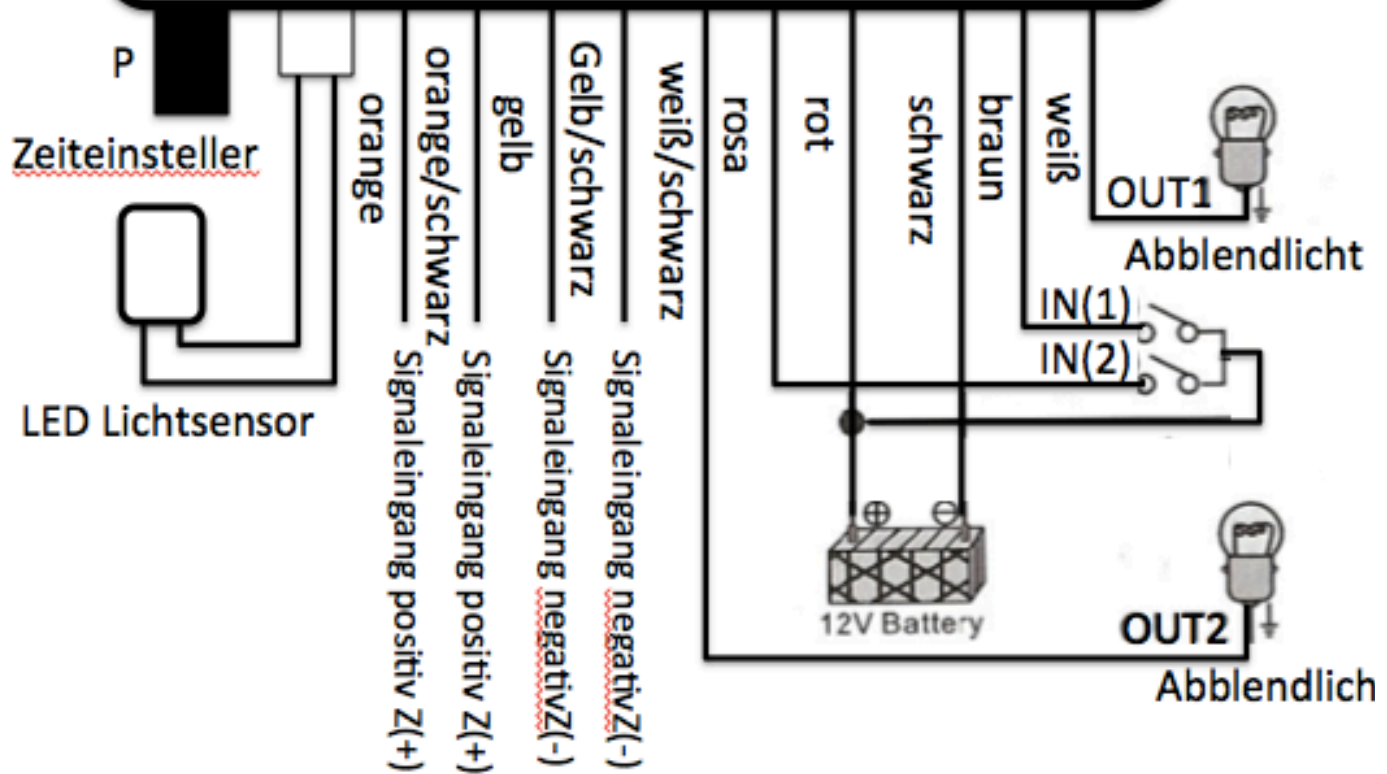
3. Lichtsensor

Zusätzlich können Sie den Lichtsensor mit dem Modul verbinden. Der Lichtsensor überwacht das Umgebungslicht - das Modul aktiviert die Scheinwerfer nur bei Dunkelheit. Verriegeln Sie das Fahrzeug in einer hellen Umgebung werden die Scheinwerfer nicht aktiviert.

Wenn Sie diese Funktion nicht nutzen möchten, trennen Sie den Lichtsensor von dem Modul.

Coming Leaving Home Modul V4

www.carmodule.de



10. Rechtliches

Rückgaberecht

Bei Produkten, die ab Werk verpackt sind, kann nach Öffnen dieser Verpackungen keine Rücknahme im Rahmen des 14tägigen Rückgaberechts erfolgen, da diese nicht mehr als neu und originalverpackt veräußert werden können. Sollte dennoch auf eine Rücknahme bestanden werden, so haben Sie als Käufer die vollen Kosten der Neuverpackung bzw. der Wertminderung zu tragen. Bitte übersenden Sie Ihre Ware nur frei gemacht!

Garantie

Bei Fehlfunktionen oder Beschädigung, die auf nicht fachgerechte Montage zurückzuführen sind, erlöschen jegliche Gewährleistungs- und Garantieansprüche. Reklamierte Ware muss zur Prüfung vollzählig mit allen Komponenten und einer genauen Fehlerbeschreibung freigemacht an die Fa. Carmodule gesendet werden. Achten Sie bitte auf eine ausreichende Verpackung. Unfreie Sendungen werden generell nicht angenommen.

Bitte beachten Sie, dass Sie das Modul niemals selbst öffnen dürfen!

Bitte denken Sie daran, dass jede Fahrzeugelektronik verschieden sein kann. Bitte überprüfen Sie daher vor jedem Anschluss ob das Modul so problemlos angeschlossen werden kann und es zu keinen Schäden oder Fehlfunktionen kommen kann! Bei direkten oder indirekten Schäden, die durch die Nutzung des KFZ-Zubehörteils entstehen, können keinerlei Ansprüche gegenüber den Verkäufer oder die Fa. Carmodule geltend gemacht werden.